



El incumplimiento de estas instrucciones exime de toda responsabilidad a TRES Grifería.

TRES Grifería décline toute responsabilité en cas d'inobservance de ces instructions.

Bei Nichtbefolgung der Bedienungsanleitung übernimmt TRES Grifería keinerlei Haftung.

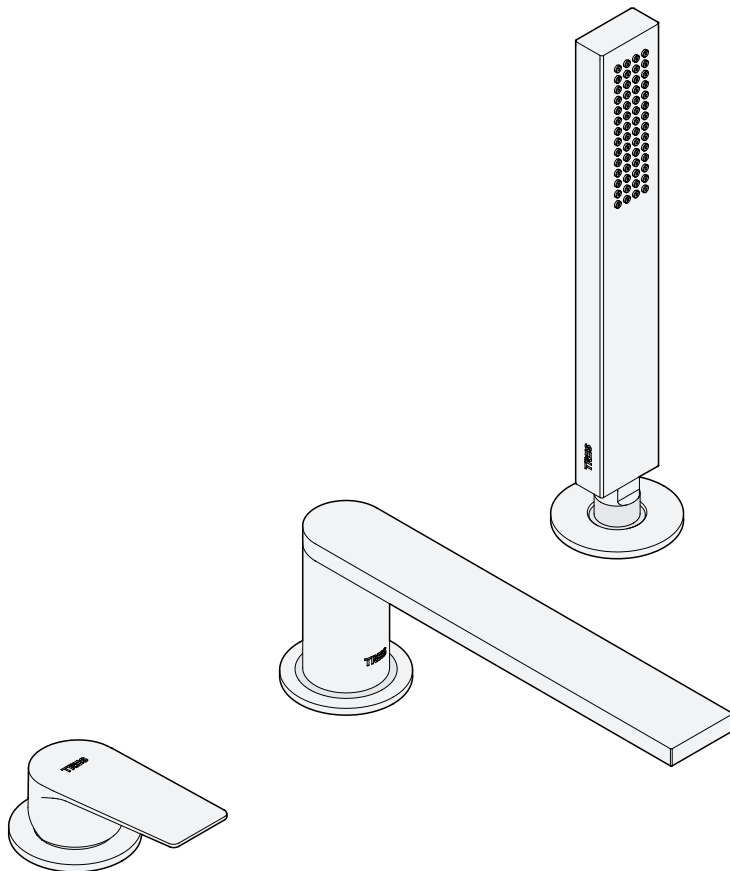
Het niet opvolgen van deze instructies ontslaat TRES Grifería van alle aansprakelijkheid.

L'inadempimento di queste istruzioni esonera TRES Grifería da ogni responsabilità.

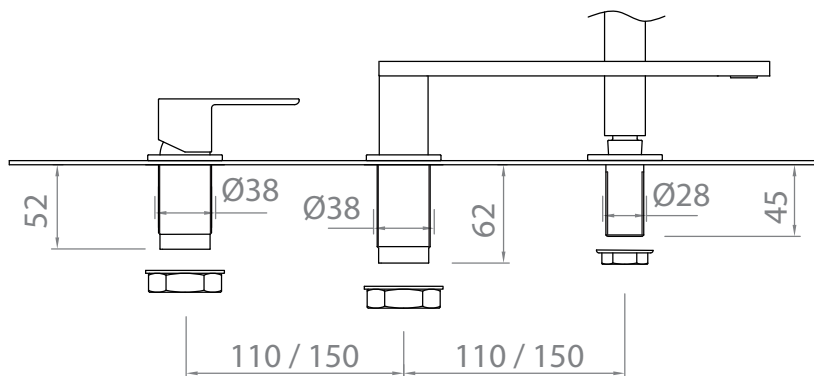
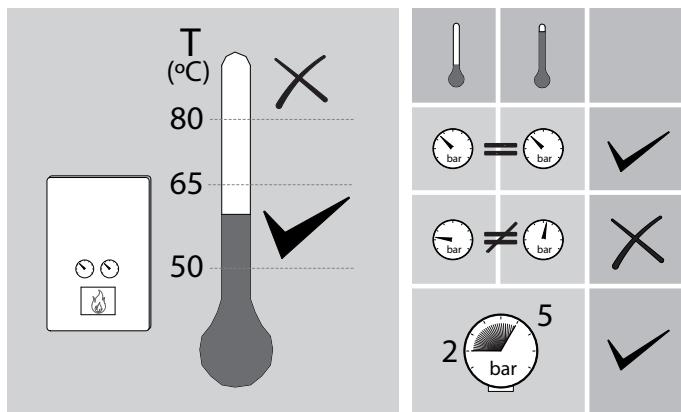
Nedodržení pokynů v návodu zbavuje společnost TRES Grifería veškeré zodpovědnosti.

Any failure to follow these instructions releases TRES Grifería from any liability.

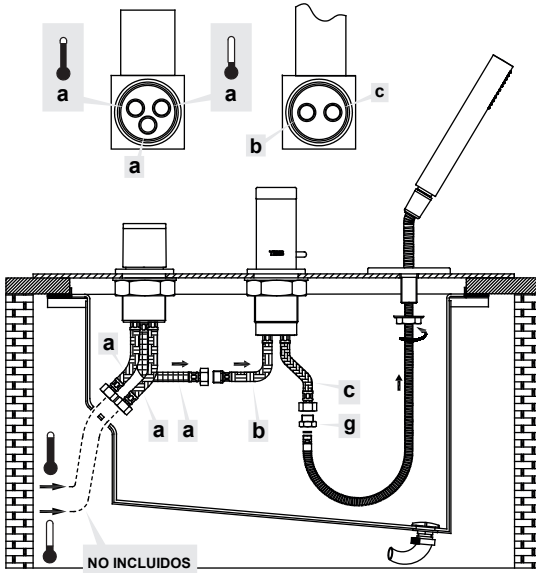
Niezastosowanie się do instrukcji zwalnia z wszelkiej odpowiedzialności TRES Grifería.



VALORES DE CONEXIÓN • VALEURS DE BRANCHEMENT • ANSCHLUSSWERTE • WAARDEN VAN DE VERBINDING
 VALORI DI CONNESSIONE • NASTAVENÍ PŘIPOJENÍ • FITTING CONNECTION SPECIFICATIONS
 CHARAKTERYSTYKI PODŁĄCZENIA • CONDIÇÕES DE CONEXÃO • ПРОМЫВКА СИСТЕМЫ

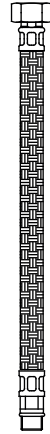


A



a (x3)

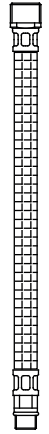
G1/2"



M10x1

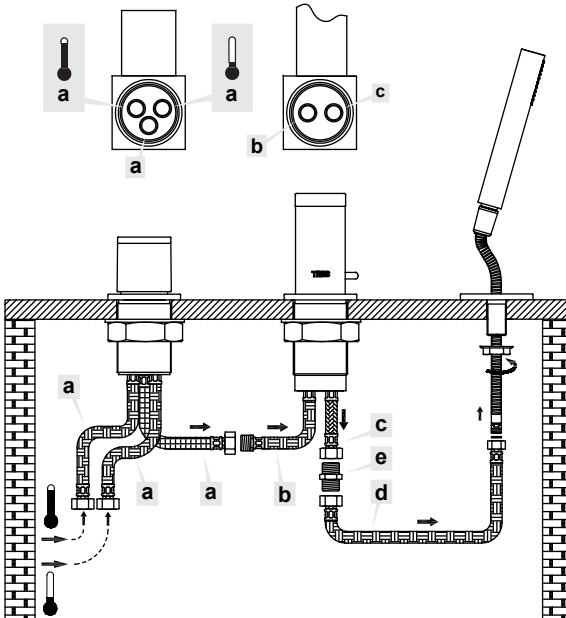
b (x1)

G1/2"



M10x1

B



c (x1)

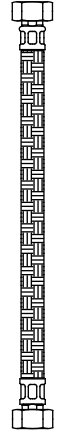
G1/2"



M10x1

d (x1)

M15x1



G1/2"

e (x1)

G1/2"



G1/2"

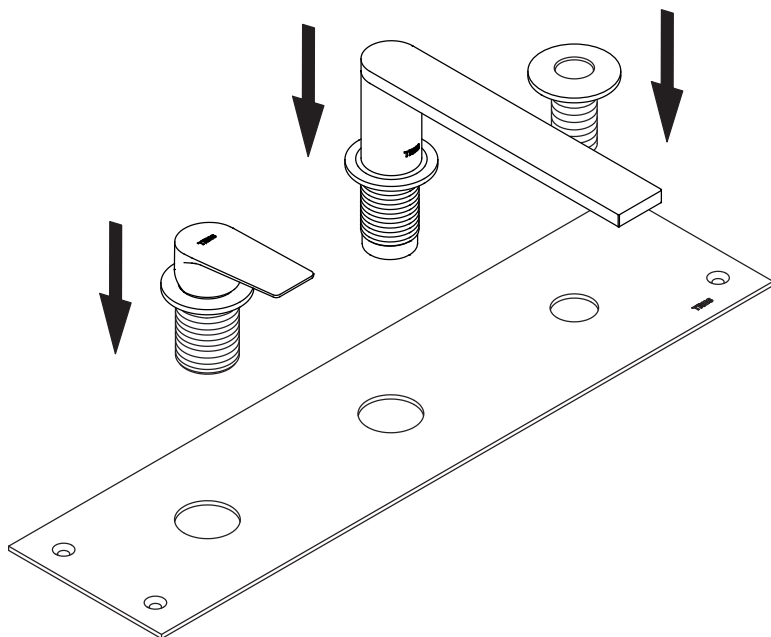
g (x1)

G1/2"

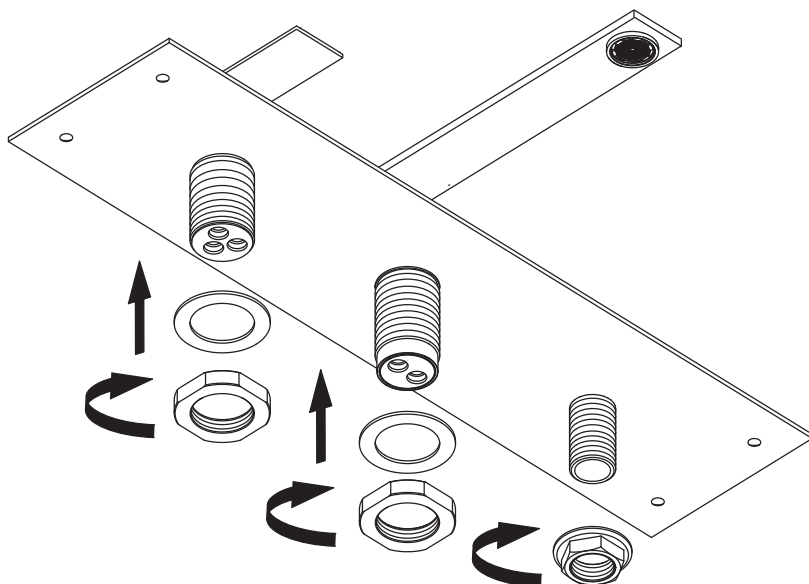


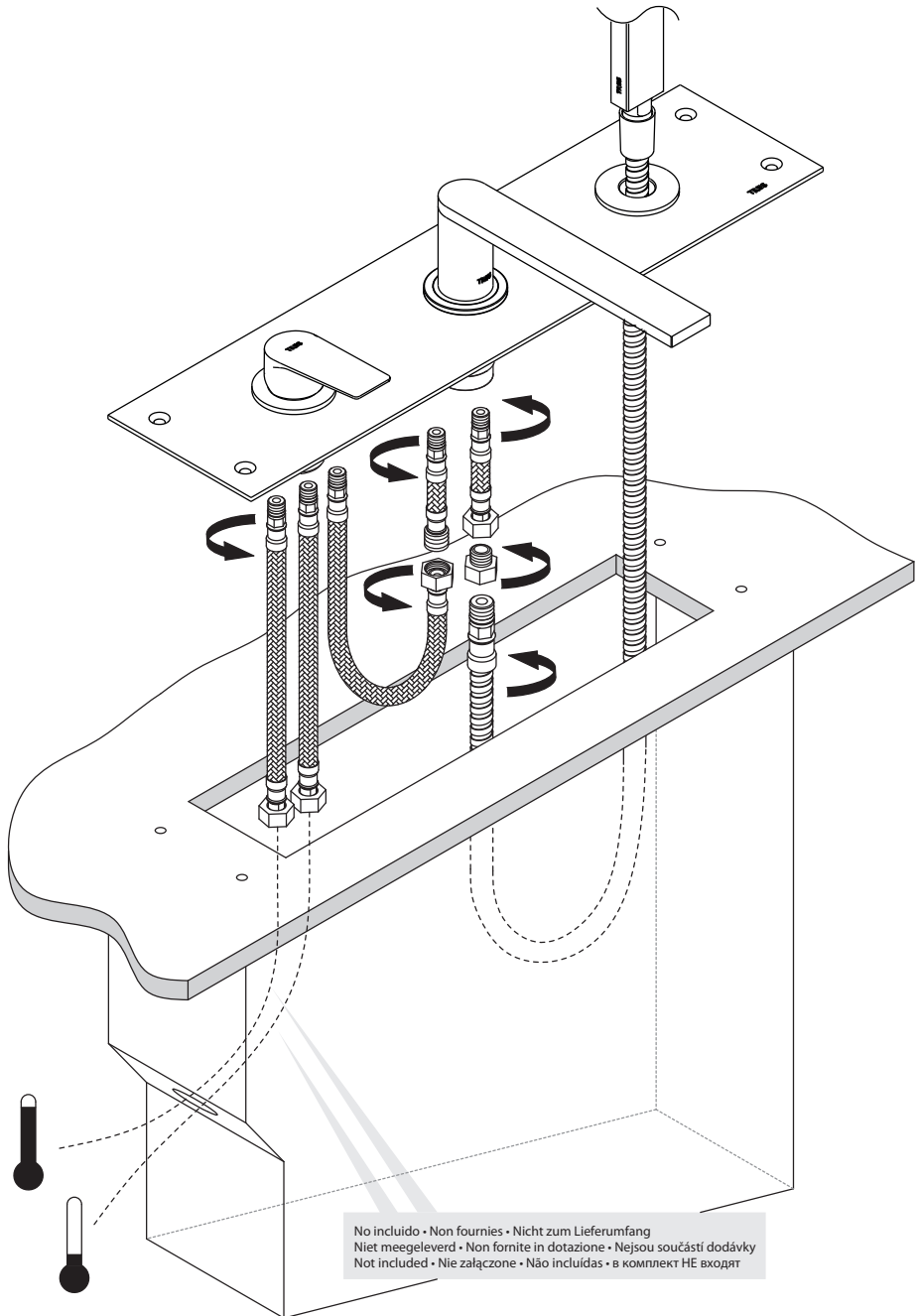
M15x1

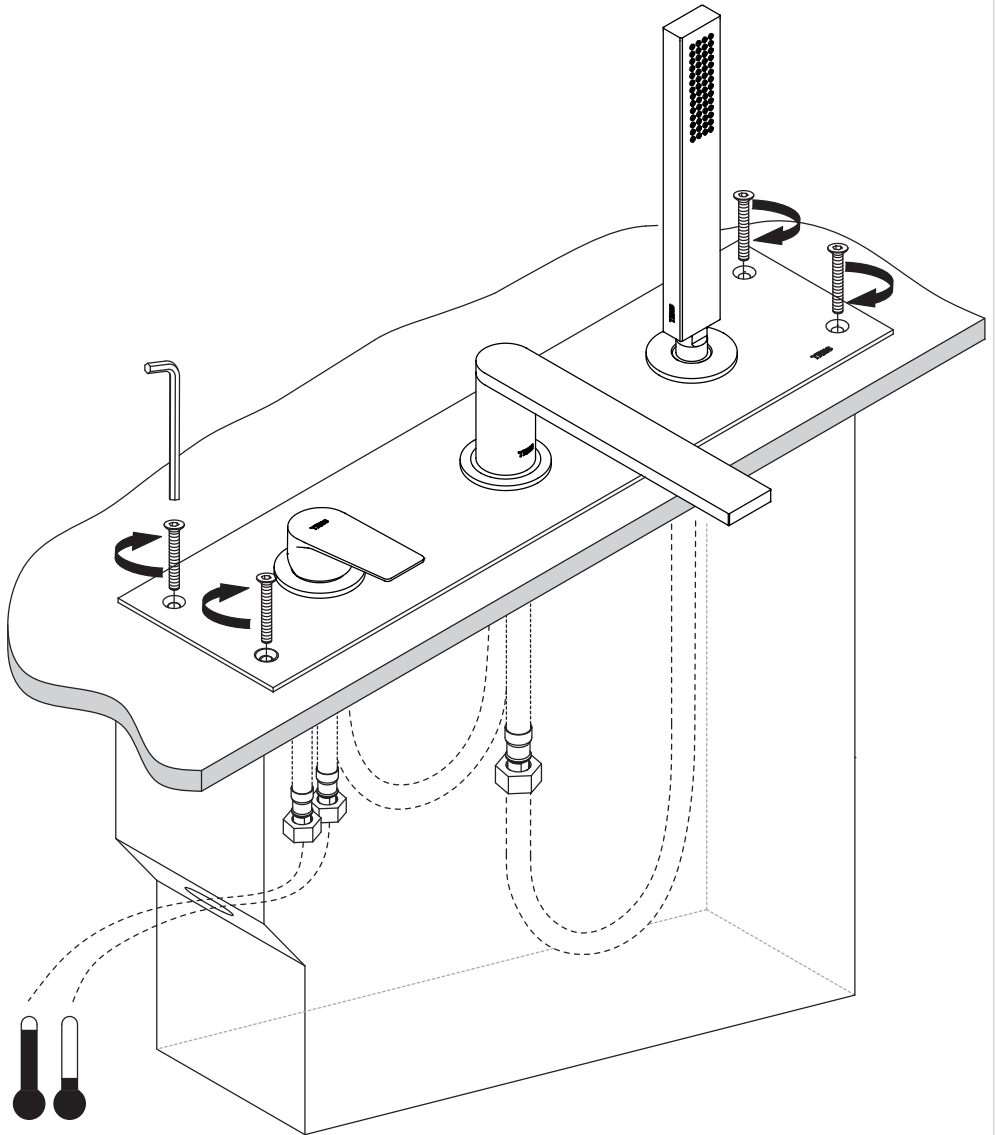
1



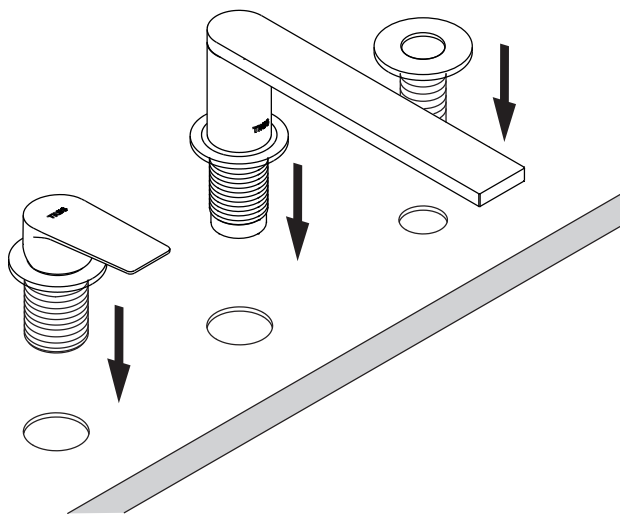
2



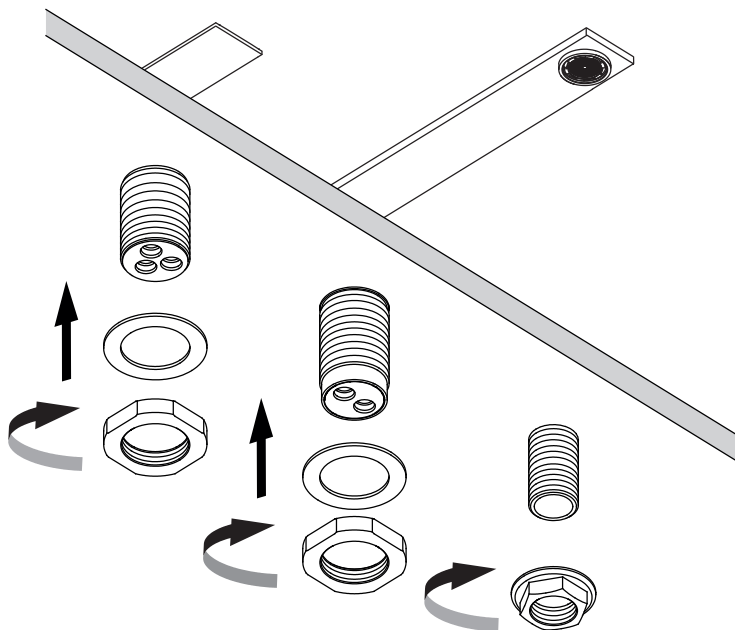


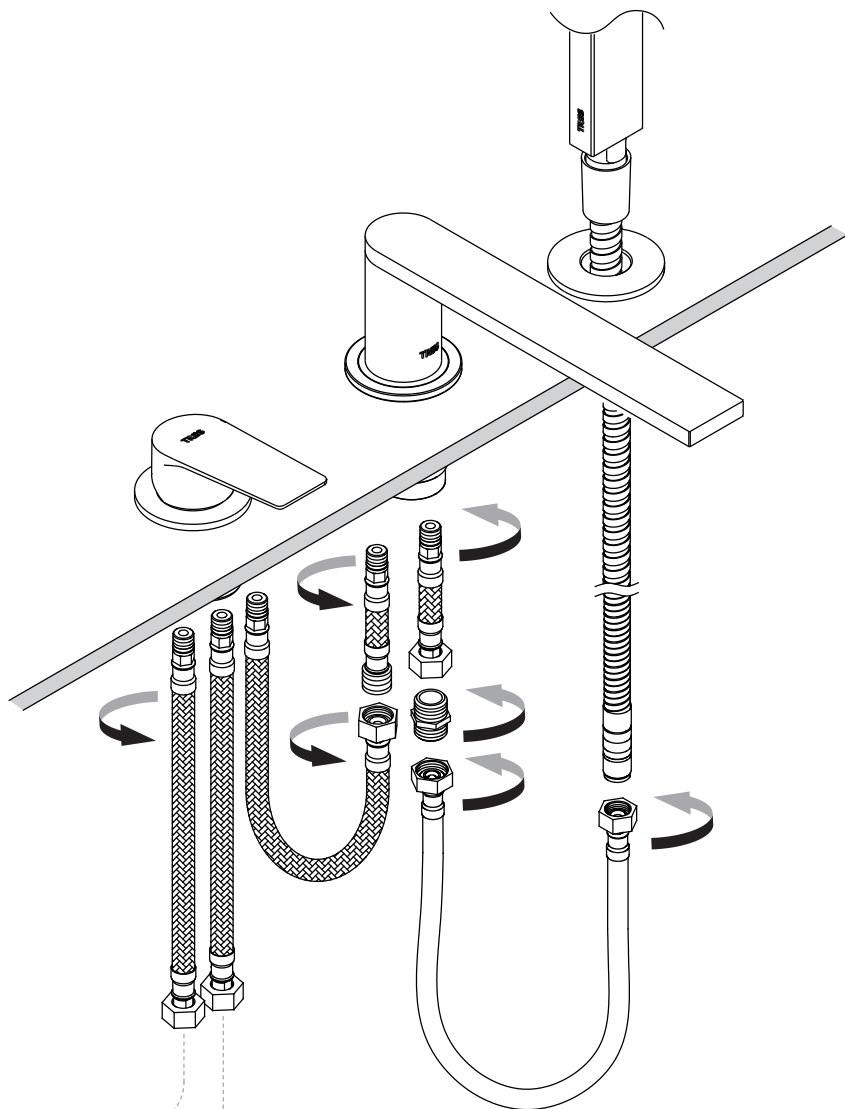


1



2

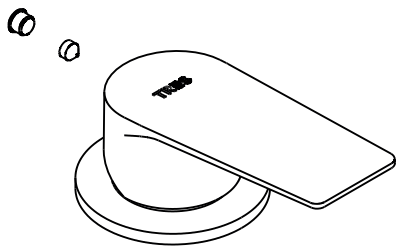




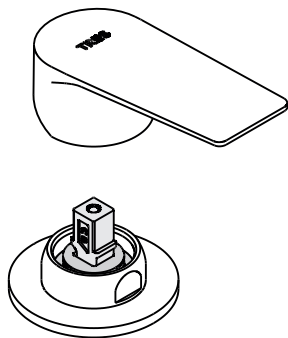
No include • Non fournis • Nicht zum Lieferumfang
 Niet meegeleverd • Non fornite in dotazione • Nejsou součástí dodávky
 Not included • Nie załączone • Não incluídas • в комплект НЕ входят

INSTRUCCIONES DE MANTENIMIENTO · INSTRUCTIONS POUR L'ENTRETIEN
WARTUNGSANLEITUNG · ONDERHOUDSAANWIJZINGE · ISTRUZIONI PER LA MANUTENZIONE
POKRYNY K ÚDRŽBĚ · MAINTENANCE INSTRUCTIONS · INSTRUKCJA KONSERWACJI
INSTRUÇÕES DE MANUTENÇÃO · ИНСТРУКЦИИ ПО УХОДУ

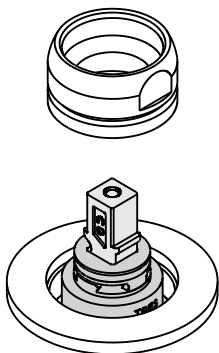
1



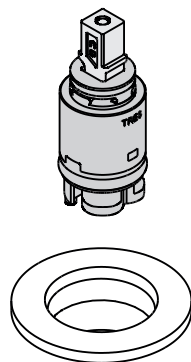
2



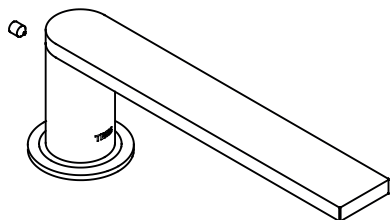
3



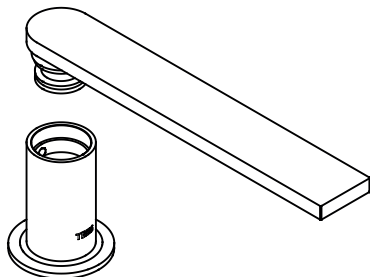
4



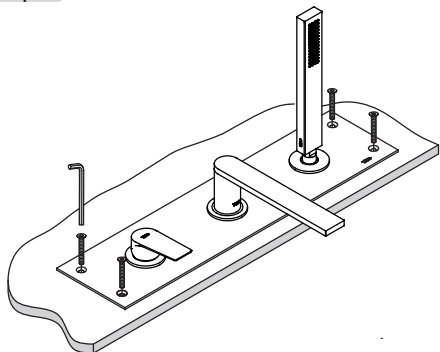
1



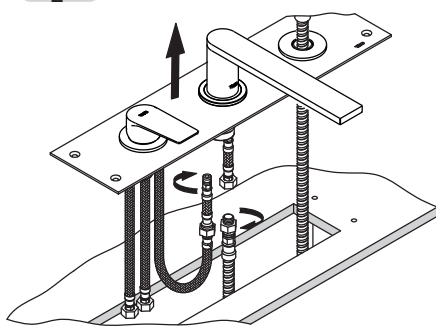
2



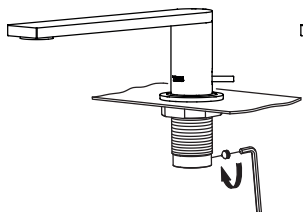
1



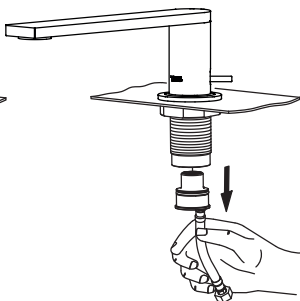
2



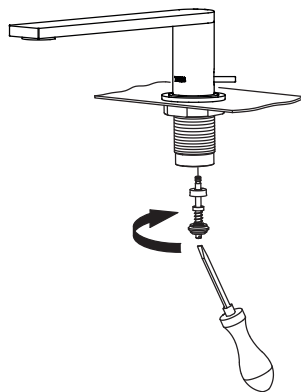
3



4

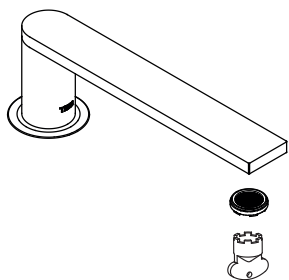


5

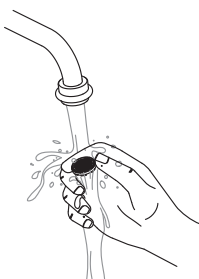


LIMPIEZA DE FILTROS · NETTOYAGE DES FILTRES · REINIGUNG DER FILTER
 FILTERREINIGUNG · PULIZIA DEI FILTRI · ČIŠTĚNÍ FILTRŮ · CLEANING THE FILTERS
 CZYSZCZENIE FILTRÓW · LIMPEZA DE FILTROS · ОЧИСТКА ФИЛЬТРОВ

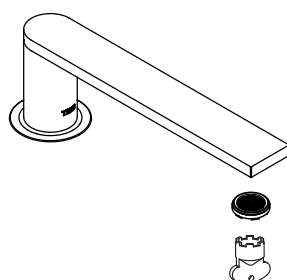
1



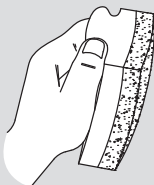
2



3



LIMPIEZA · NETTOYAGE · REINIGUNG · REINIGING · PULIZIA · ČIŠTĚNÍ
CLEANING · CZYSZCZENIE · LIMPEZA · ЧИСТКА





TRES COMERCIAL, SA | C/ Penedès, 16-26 • Zona Industrial, Sector A • 08759 Vallirana
Tel. (34) 93 683 40 04 • Fax. (34) 93 683 50 61 • comercialtres@tresgriferia.com • www.tresgriferia.com